

# Owner's Manual

## Surface Mount Installation Instructions

### FIXTURE WARRANTY

This Westinghouse lighting fixture is warranted against defects in material and workmanship for a period of five years from purchase date. This warranty is in lieu of all other warranties expressed or implied.

This warranty does not cover acts of nature such as lightning damage, or corrosion and discoloration of components, nor does it cover damages caused through abuse, improper installation, surges in electric current, or acts of third parties.

This warranty does not cover the costs of removing and re-installing the lighting fixture.

If this product fails for any reason covered by this warranty, please contact us at [www.westinghouse-lighting.com/contact-us](http://www.westinghouse-lighting.com/contact-us).

### ASSEMBLY INSTRUCTIONS FOR SURFACE MOUNT

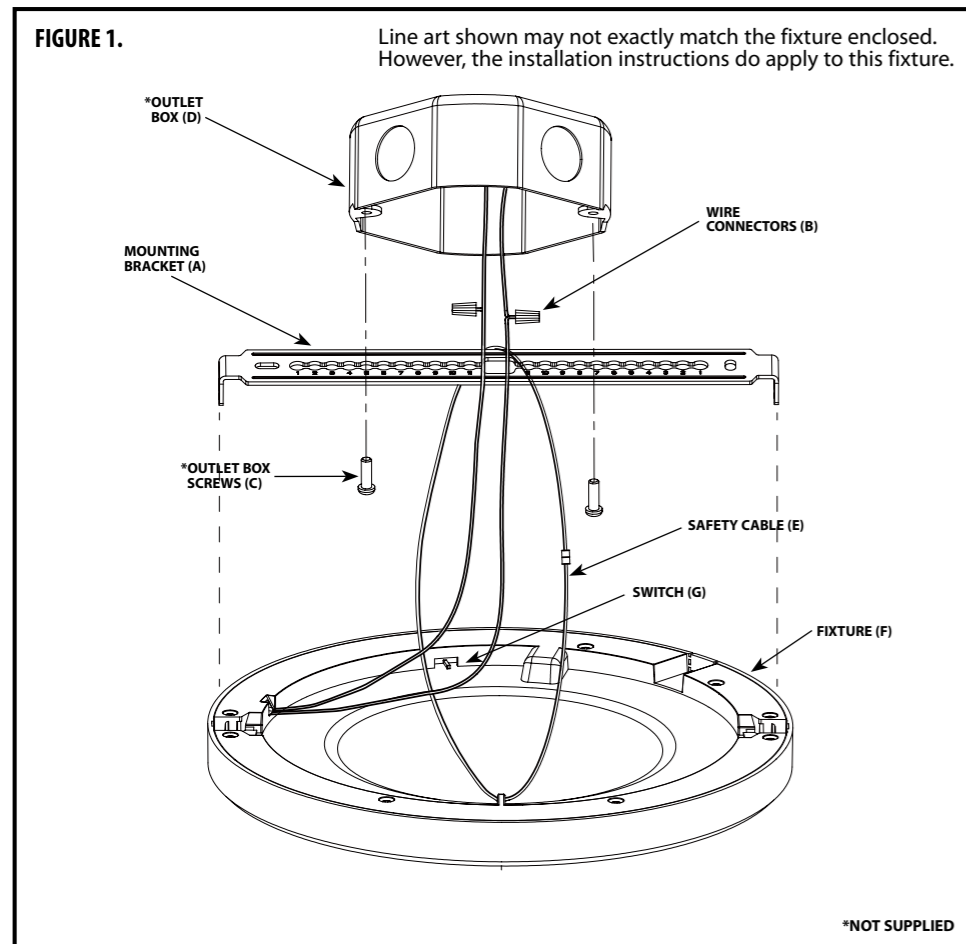
Congratulations on your Westinghouse purchase. This fixture has been designed to give you many years of beauty and service. For questions and comments, please visit [www.westinghouselighting.com/contact-us](http://www.westinghouselighting.com/contact-us).

**NOTE:** Carefully unpack fixture and parts. Make sure all parts are included before discarding any packing materials (see figure 1).

### WARNING: ELECTRICAL SHOCK CAN RESULT IN SERIOUS INJURY.

Read and follow instructions exactly as shown. If instructions are unclear, do not proceed. Contact a qualified electrician. Read all instructions before beginning. Proper wiring is essential for safe operation of this fixture. When cutting or drilling into walls or ceilings, do not damage electrical wiring, gas lines, or water lines. If any of the fixture or wiring components are damaged, do not install fixture. Return to place of purchase.

For fixtures provided with 75° C or 90° C supply wire warning only. (These warnings are provided on the U.L. label and on the fixture carton.) Risk of fire. Most dwellings built before 1985 have supply wires rated 60° C. Consult a qualified electrician before installing.



**NOTE: THIS FIXTURE IS SUITABLE FOR USE WITH DIMMABLE SWITCHES, SEE BELOW FOR LIST OF COMPATIBLE DIMMERS, AND GO TO [WWW.WESTINGHOUSELIGHTING.COM](http://WWW.WESTINGHOUSELIGHTING.COM) FOR MORE COMPATIBILITY INFORMATION.**

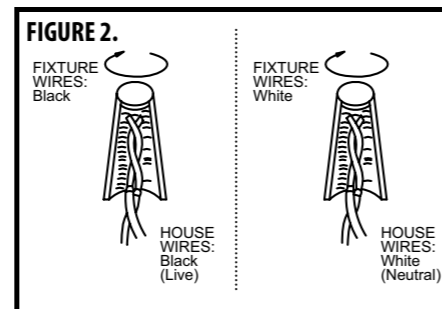
Brand	Model #	DIMMING RATING
Cooper	TAL06P1-C1, SAL06P-W	10-100%
Legrand	CDLV703-P, H703PTC, HLV703PTC	10-100%
Lutron	Q-600P, S-600, NLV-600, RRD-10ND, AY-603PG, MAELV-600, AYLV-600P, DVELV-300P, NTLV-600, MACL-153M, CTCL-153P, AYCL-153P, C.L DVCL-153P, D-600P, D-600PH, DVLN-600P, MA-600, DV-603PG, MRF2-6ELV-120, MRF2-6ND-120, MRF2-6CL-WH, DVCL-253P-WH, SCL-153P-WH, PD-6WCL, MAW-600H-WH, TGCL-153PH-WH, TTCL-100H-WH	10-100%
Leviton	R62-6674-POW, IPI06-1LZ, IPL06-10Z, DDMX1-BLZ, DSL06-1LZ, C22-6672-1LW	10-100%

Not recommended for use with motion sensors, light sensors, timers or any other external controls.

### MOUNTING AND WIRING INSTRUCTIONS

**NOTE:** Underwriters Laboratories (UL) does not require all fixtures to have ground wires. These fixtures meet all UL specifications.

- Turn off power at circuit box to avoid possible electric shock.
- Slide the switch (G) on the back of the fixture (F) to the desired color temperature setting.
- Pull out the mounting bracket (A) from the back of fixture (F) and secure the mounting bracket (A) to the outlet box (D) using the outlet box screws (C) through the appropriate slots of the mounting bracket (A) (depending on the size of outlet box (D) being used).
- Unfasten the safety cable (E) and hang the fixture on the mounting bracket (A) as illustrated in Figure 1.
- Identify color coding of fixture wires (see fig.2).
- Connect the black wire from the fixture (F) with the black wire (line wire) from the outlet box (D) by wire connector (B), and wrap the wire connector (B) with electrical tape for a more secure connection.
- Connect the white wire from the fixture (F) with the white wire (neutral wire) from the outlet box (D) by wire connector (B), and wrap the wire connector (B) with electrical tape for a more secure connection.
- Tuck the wires inside the outlet box (D).
- Align the hole on the fixture (F) with the ends of the mounting bracket (A), then push the fixture (F) into receptacles until the fixture (F) is flush with ceiling.
- Turn on power at circuit box.



### WARNING

Turn off electricity to the mounting site before beginning installation. Mounting instructions must be followed exactly as shown for the fixture to be safely supported.

### CLEANING AND CARE

To clean, wipe fixture with soft cloth. Clean glass with mild soap. Spray from chemical cleaners can discolor the finish of fixture. Do not use scouring pads, powders, steel wool or abrasive paper to clean this fixture.

### ORDERING PARTS

Keep this manual for future reference, and in case replacement parts are needed. Available parts can be ordered from place of purchase. Use exact wording from diagrams when ordering parts.

# Guide d'utilisation

## Montage en Saillie Installation Instructions

### GARANTIE LIMITÉE DE CINQ ANS

Ce luminaire Westinghouse est garanti pièces et main-d'oeuvre pour une période de Cinq ans à compter de la date d'achat. Cette garantie remplace toute autre garantie, explicite ou implicite.

Cette garantie ne couvre pas les phénomènes naturels comme les dommages de la foudre, ni la corrosion ou la décoloration des composants, pas plus qu'elle ne couvre les dommages causés par les abus, une installation inappropriée, les surtensions électriques ou les actes de tiers.

Cette garantie ne couvre pas les coûts de dépose et de pose du luminaire.

En cas de défaillance du produit, pour une raison quelconque, couverte par cette garantie, veuillez nous contacter via [www.westinghouselighting.com/contact-us](http://www.westinghouselighting.com/contact-us).

### LES INSTRUCTIONS D'ASSEMBLAGE DE MONTAGE EN SURFACE

Félicitations ! Vous avez acheté un produit de Westinghouse Lighting. Cet appareil d'éclairage a été conçu pour durer de nombreuses années. Si vous avez des questions ou des commentaires à nous communiquer, veuillez visiter [www.westinghouselighting.com/contact-us](http://www.westinghouselighting.com/contact-us).

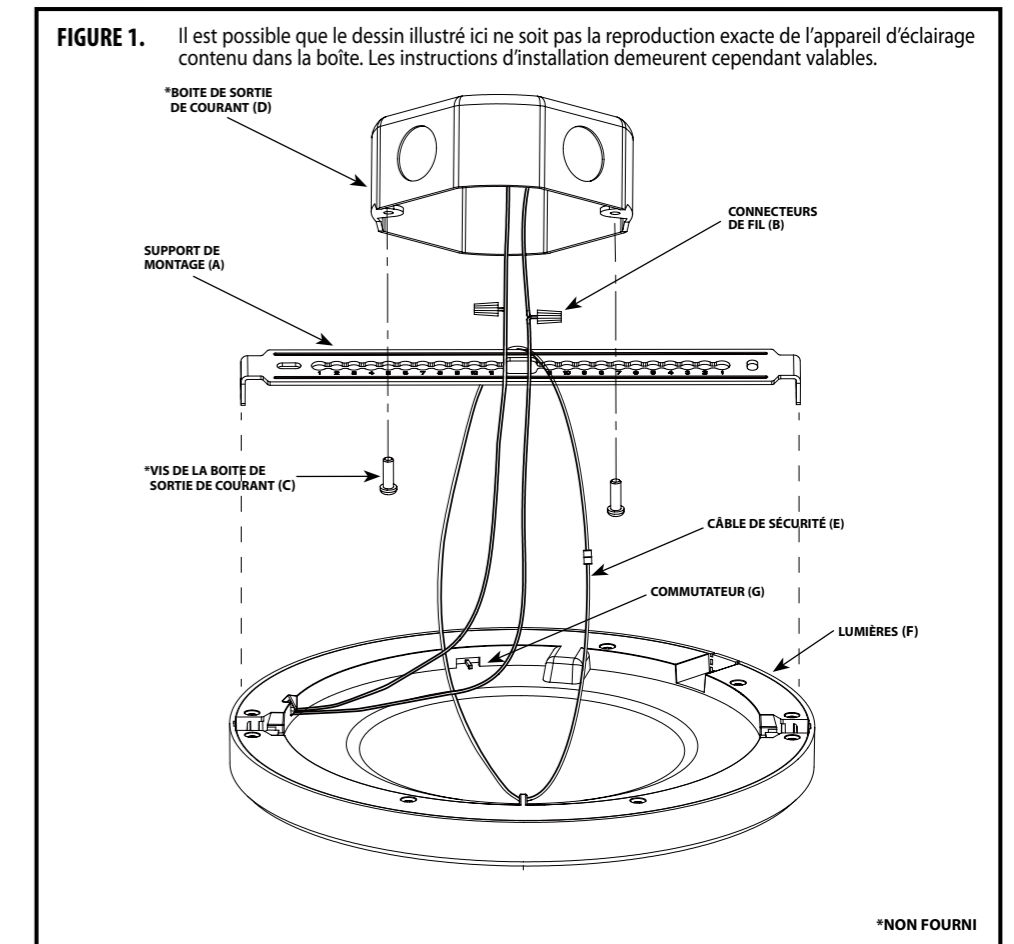
NOTA : Déballer soigneusement l'appareil d'éclairage et les pièces. Assurez-vous que toutes les pièces y sont avant de mettre l'emballage au rebut (voir fig. 1).

### MISE EN GARDE: L'ÉLECTROCUTION POURRAIT CAUSER DE GRAVES BLESSURES PERSONNELLES.

Vous devez lire et comprendre toutes les instructions avant d'utiliser ou d'installer le produit. À défaut, vous risquez de provoquer une décharge électrique, un incendie ou autre pouvant s'avérer dangereux, voire mortel.

- Coupez l'électricité aux fils sur lesquels vous travaillez.

- N'ouvrez pas - Il n'y a aucune pièce réparable par l'utilisateur à l'intérieur. Tout changement, modification ou application non expressément approuvé par le fabricant peut annuler l'autorisation de l'utilisateur d'employer l'équipement et la garantie.



**REMARQUE : CE LUMINAIRE EST ADAPTÉ POUR GRADATEUR, CI-DESSOUS EST LES GRADATEURS DE TRIAC STANDARDS COMPATIBLES. ET RENDEZ-VOUS SUR WWW.WESTINGHOUSELIGHTING.COM POUR PLUS D'INFORMATIONS SUR LA COMPATIBILITÉ.**

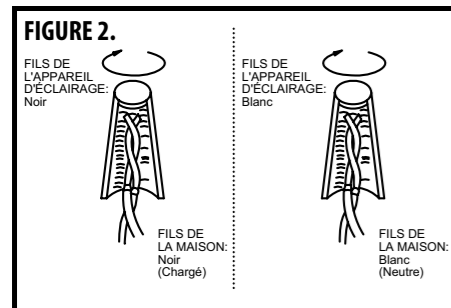
Marque	Modèle #	Plage de gradation
Cooper	TAL06P1-C1, SAL06P-W	10-100%
Legrand	CDLV703-P, H703PTC, HLV703PTC	10-100%
Lutron	Q-600P, S-600, NLV-600, RRD-10ND, AY-603PG, MAELV-600,	10-100%
	AYLV-600P, DVELV-300P, NTLV-600, MAELV-153M, CTCL-153P,	
	AYCL-153P, C.L DVCL-153P, D-600P, D-600PH, DVLN-600P,	
	MA-600, DV-603PG, MRF2-6ELV-120, MRF2-6ND-120,	
	MRF2-6CL-WH, DVCL-253P-WH, SCL-153P-WH, PD-6WCL,	
	MAW-600H-WH, TGCL-153PH-WH, TTCL-100H-WH	
Leviton	R62-6674-POW, IPI06-1LZ, IPL06-10Z, DDMX1-BLZ,	10-100%
	DSL06-1LZ, C22-6672-1LW	

Non recommandé pour une utilisation avec des détecteurs de mouvement, capteurs de lumière, timmers ou tous autres contrôles externes.

## INSTRUCTIONS DE MONTAGE ET DE RACCORDEMENT

REMARQUE: Underwriters Laboratories (UL) n'exige pas que tous les appareils d'éclairage comportent des fils de mise à la terre. Ces appareils satisfont cependant à toutes les spécifications UL.

- Mettez l'interrupteur de la boîte de fusibles à « OFF » afin d'éviter le risque d'électrocution.
- Faites glisser le commutateur (G) à l'arrière de l'appareil (F) sur le réglage de température de couleur souhaité.
- Retirez le support de montage (A) de l'arrière du luminaire (F) et fixez le support de montage (A) à la boîte de sortie (D) à l'aide des vis de la boîte de sortie (C) à travers les fentes appropriées du support de montage support (A) (en fonction de la taille de la boîte de sortie (D) utilisée).
- Détachez le câble de sécurité (E) et accrochez le luminaire sur le support de montage (A) comme illustré dans Figure 1.
- Identifiez la couleur des fils de votre appareil d'éclairage (voir fig. 2).
- Connectez le fil noir du luminaire (F) au fil noir (fil de ligne) de la boîte de sortie (D) en connecteur de fil (B) et enveloppez le connecteur de fil (B) avec du ruban électrique pour une meilleure connexion.
- Connectez le fil blanc du luminaire (F) au fil blanc (fil neutre) de la boîte de sortie (D) par le connecteur de fil (B), et enroulez le connecteur de fil (B) avec du ruban électrique pour un meilleur connexion.
- Enfouissez les fils dans la boîte de sortie de courant (D).
- Alignez le trou du luminaire (F) avec les extrémités du support de montage (A), puis poussez le luminaire (F) dans les réceptacles jusqu'à ce que le luminaire (F) affleure le plafond.
- Remettez l'interrupteur de la boîte de fusibles à « ON ».



## MISE EN GARDE

**Coupez le courant au site de montage avant de commencer l'installation.**

**Assurez-vous de suivre les instructions de montage exactement comme illustré afin que l'appareil d'éclairage soit installé de façon sécuritaire.**

## NETTOYAGE ET ENTRETIEN

Pour nettoyer, essuyez l'appareil avec un linge doux. Les nettoyeurs chimiques risquent de décolorer le fini de l'appareil d'éclairage. N'utilisez pas de tampons ou de poudre à récurer, de laine d'acier ou de papier abrasif pour nettoyer cet appareil d'éclairage.

## COMMANDE DE PIÈCES

Gardez ce manuel aux fins de référence ultérieure et au cas où vous auriez à commander des pièces de remplacement. Les pièces disponibles peuvent être commandées à l'endroit où vous avez acheté votre appareil d'éclairage. Si vous commandez des pièces, utilisez les termes figurant sur les diagrammes.

# Manual del Usuario

## Instrucciones de Instalación de Montaje en Superficie

### GARANTÍA LIMITADA DE CINCO AÑOS

Este accesorio de Westinghouse lighting está garantizado frente a defectos de material y de mano de obra por un periodo de 5 años a partir de la fecha de compra. Esta garantía sustituye cualquier otra garantía expresa o implícita.

Esta garantía no cubre los daños debidos a fenómenos naturales, como daños por caída de rayos, corrosión o decoloración de los componentes, ni tampoco los daños causados por un uso inadecuado, una instalación incorrecta, sobretensiones eléctricas o actos de terceros.

Esta garantía no cubre los costes de desmontaje y reinstalación del accesorio de iluminación.

Si este producto falla por cualquier motivo cubierto por esta garantía, póngase en contacto con nosotros a través de [www.westinghouselighting.com/contact-us](http://www.westinghouselighting.com/contact-us).

### INSTRUCCIONES DE MONTAJE PARA MONTAJE EN SUPERFICIE

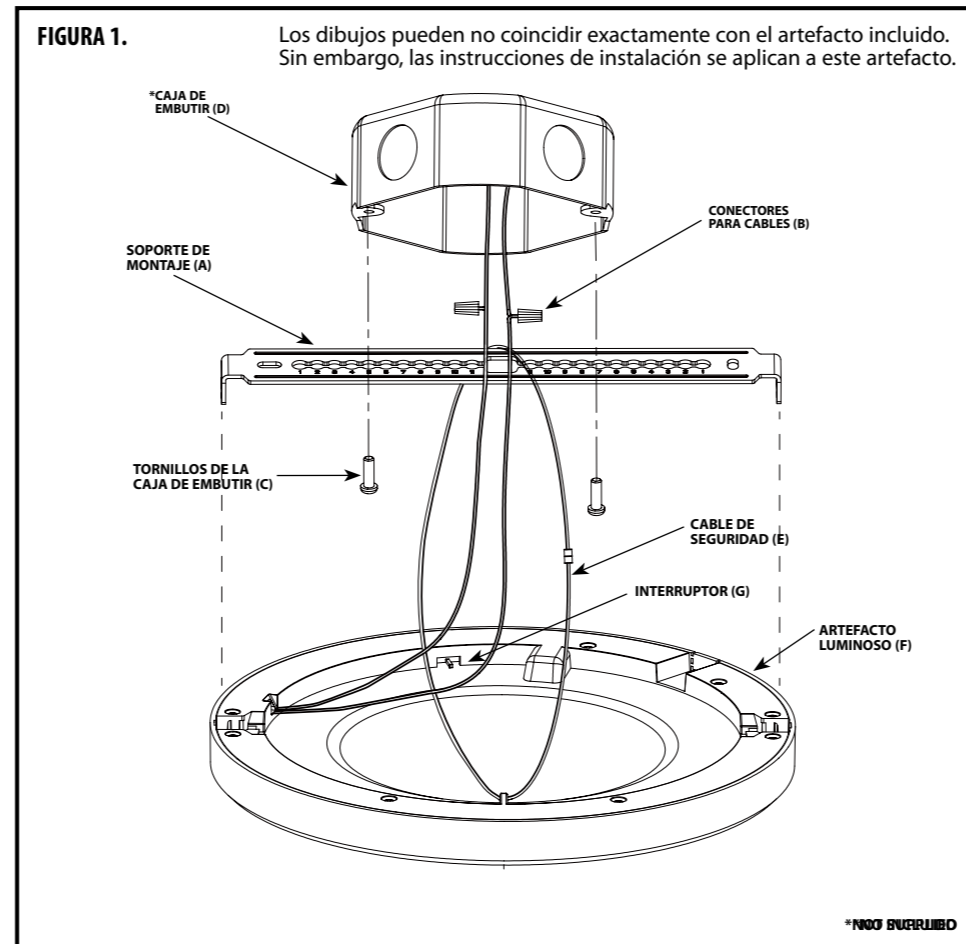
Le felicitamos por comprar este producto de Westinghouse Lighting. Este producto ha sido diseñado para brindarle muchos años de belleza y servicio. Si tiene preguntas y comentarios, visite por favor [www.westinghouselighting.com/contact-us](http://www.westinghouselighting.com/contact-us).

**NOTA:** Extraiga cuidadosamente el artefacto y las piezas. Verifique que contenga todas las partes requeridas (consulte la figura 1) antes de descartar los materiales de empaque.

### ADVERTENCIA: UNA DESCARGA ELÉCTRICA PODRÍA CAUSAR HERIDAS.

Lea y siga las instrucciones exactamente como se indica. Si las instrucciones no son claras, no proceda con la instalación. Consulte a un electricista calificado. Lea todas las instrucciones antes de comenzar. Para que este artefacto funcione sin riesgos, es esencial realizar correctamente el cableado. Al cortar o perforar una pared o el techo, no dañe el cableado eléctrico, las instalaciones de gas o de agua. Si alguno de los componentes del artefacto o cableado está dañado, no instale el artefacto. Devuélvalo al lugar donde lo compró.

**Sólo para artefactos provistos con advertencias sobre cables de alimentación para 75° C o 90° C (estas advertencias aparecen en la etiqueta U.L. y en el cartón de embalaje). Peligro de incendio. La mayoría de las casas construidas antes de 1985 tienen cables de alimentación clasificados para 60° C. Antes de la instalación, consulte a un electricista calificado.**



**NOTA: ESTA LÁMPARA ES ADECUADA PARA USO CON UN REGULADOR DE INTENSIDAD, ABAJO SE ENCUENTRA LA LISTA DE REGULADOR DE INTENSIDAD COMPATIBLES.**

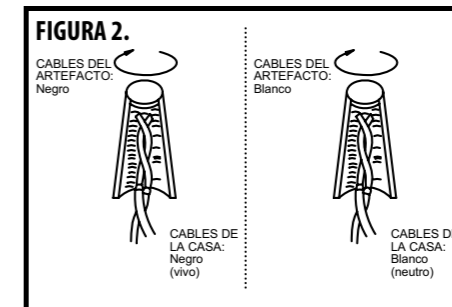
Marca	Modelo #	Rango del Atenuador
Cooper	TAL06P1-C1, SAL06P-W	10-100%
Legrand	CDLV703-P, H703PTC, HLV703PTC	10-100%
Lutron	Q-600P, S-600, NLV-600, RRD-10ND, AY-603PG, MAELV-600,	10-100%
	AYLV-600P, DVELV-300P, NTLV-600, MAELV-153M, CTCL-153P,	
	AYCL-153P, C.L DVCL-153P, D-600P, D-600PH, DVLN-600P,	
	MA-600, DV-603PG, MRF2-6ELV-120, MRF2-6ND-120,	
	MRF2-6CL-WH, DVCL-253P-WH, SCL-153P-WH, PD-6WCL,	
	MAW-600H-WH, TGCL-153PH-WH, TTCL-100H-WH	
Leviton	R62-6674-POW, IPI06-1LZ, IPL06-10Z, DDMX1-BLZ,	10-100%
	DSL06-1LZ, C22-6672-1LW	

No está recomendado para uso con sensores de movimiento, sensores de luz, temporizadores, u otros controles externos.

### INSTRUCCIONES DE MONTAJE Y CABLEADO

NOTA: Underwriters Laboratories (U.L.) no requiere que todos los artefactos tengan cables de puesto a tierra. Estos artefactos cumplen con todas las especificaciones U.L.

- Desconecte el suministro eléctrico en la caja de fusibles para evitar la posibilidad de descarga eléctrica.
- Deslice el interruptor (G) en la parte posterior del artefacto luminoso (F) al ajuste de temperatura de color deseado.
- Saque el soporte de montaje (A) de la parte posterior del artefacto luminoso (F) y fije el soporte de montaje (A) a la caja de embutir (D) usando los tornillos de la caja de embutir (C) a través de las ranuras apropiadas del soporte de montaje (C) (dependiendo del tamaño de la caja de embutir (D) siendo utilizado).
- Desabroche el cable de seguridad (E) y cuelgue la luminaria en el soporte de montaje (A) como mostrado en la figura 1.
- Identifique el color de los cables de su artefacto (vea la figura 2).
- Conecte el cable negro del artefacto (F) con el cable negro (cable vivo) de la caja de embutir (D) usando el conector para cables (B). Luego, enrolle el conector para cables (B) con cinta aislante para una conexión más segura.
- Conecte el cable blanco del artefacto (F) con el cable blanco (cable neutro) de la caja de embutir (D) usando el conector para cables (B). Luego, enrolle el conector para cables (B) con cinta aislante para una conexión más segura.
- Cuidadosamente mete los cables dentro de la caja de embutir (D).
- Alinee el agujero del artefacto luminoso (F) con los extremos del soporte de montaje (A), luego empuje el artefacto luminoso (F) en los receptáculos hasta que quede al ras del techo.
- Conecte el suministro eléctrico en la caja de fusibles.



### ADVERTENCIA:

**Desconecte el suministro eléctrico al sitio de montaje antes de comenzar la instalación.**

**Se deben seguir las instrucciones de montaje exactamente como se indican para que el aparato tenga un soporte seguro.**

### LIMPIEZA Y CUIDADO

Limpie el artefacto con un paño suave. Limpie el cristal con jabón leve. El rocío de productos químicos de limpieza puede decolorar el acabado del artefacto. No use almohadillas o polvos para fregar, lana de acero o papel abrasivo para limpiar este artefacto.

### CÓMO SOLICITAR PARTES DE REPUESTO

Conservar este manual para futura referencia y para pedir partes de repuesto. Puede pedir todas las partes de repuesto en el lugar donde compró el artefacto. Al solicitar partes, use exactamente los mismos términos que aparecen en la ilustración.